

Type
**Aero→Flow®
Aero→Flow®-A**

TAPE-WRAPPED PTFE hose with stainless steel braid.

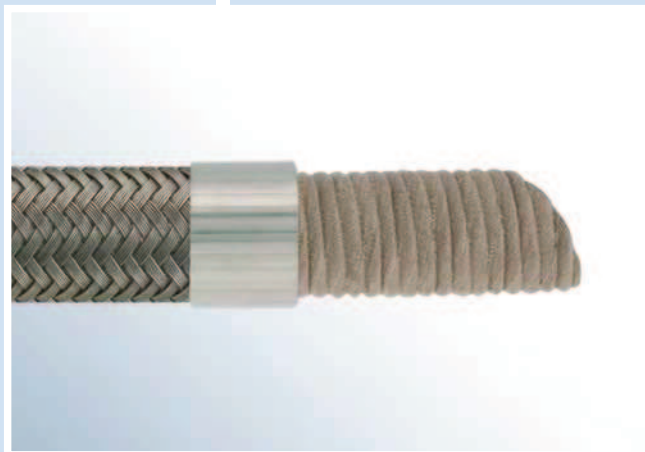
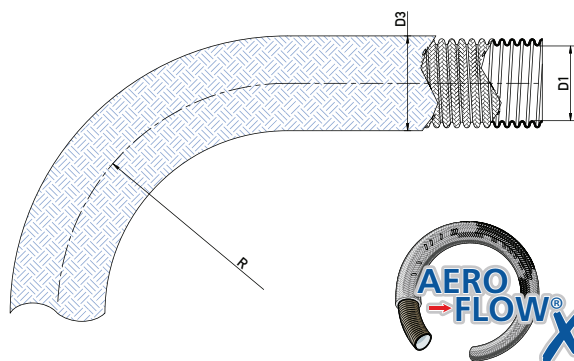
Type
**Aero→Flow®
Aero→Flow®-A**

TAPE-WRAPPED Flexible PTFE convoluted avec tresse inox.

Typ
**Aero→Flow®
Aero→Flow®-A**

TAPE-WRAPPED Flexible Teflon® gewellt mit Edelstahl - Geflecht.

TWCB1S - TWCB1AS


Construction:

Low profile helically convoluted PTFE (polytetrafluorethylene) liner, glassfiber reinforced, with a AISI 304 high tensile, stainless steel braid.

Fittings:

 Hose fittings with hydraulic tail
Hose assembling without de-convoluting the inner liner. Specially designed for hydraulic tail fittings.

Construction:

Tube PTFE (polytétrafluoréthylène) avec convolution hélicoïdale, renforcé de fibre de verre, avec tresse inox suivant AISI 304.

Raccords:

 Raccords à queue hydraulique.
Assemblage sans déconvolutage du PTFE.
Spécialement étudié pour les raccords hydrauliques.

Konstruktion:

Spiralgewellte PTFE (Polytetrafluorethylen) Schlauch, erstarkt mit Glasgewebe, flache Wellung und mit Edelstahl - Geflecht (AISI 304).

Kupplungen:

 Armaturen mit hydraulische Stutze.
Montage ohne Entwellung der PTFE.
Spezial-Entwicklung für Montage mit Hydraulik-Kupplungen.

Size	D1	D3	R	WP	BP	Weight gr/m	REF VIRGIN	REF Antistatic
	nominal	nominal		mm	Bar 20°C			
3/8"	9,53	15,62	25	69	276	180	TWCB1S010	TWCB1AS010
1/2"	12,70	19,93	38	86	345	300	TWCB1S012	TWCB1AS012
5/8"	16,00	23,03	51	96	386	500	TWCB1S016	TWCB1AS016
3/4"	19,05	26,67	64	76	303	570	TWCB1S020	TWCB1AS020
1"	25,40	32,25	76	69	276	640	TWCB1S025	TWCB1AS025
1 1/4"	31,75	39,88	89	69	276	790	TWCB1S032	TWCB1AS032
1 1/2"	38,10	45,97	114	52	207	970	TWCB1S040	TWCB1AS040
2"	50,80	58,93	133	34	135	1090	TWCB1S050	TWCB1AS050

TEMP. -70°C +260°C

 Other materials on request.
We reserve the right to alter the specifications without notice.

 Autres matières sur demande.
Nous nous réservons le droit de changer ces informations sans préavis.

 Abweichende Werkstoffe auf Anfrage.
Wir behalten uns das Recht vor, Änderungen ohne vorherige Mitteilung durchzuführen.